

AGEPAN® DWD

Panneau de contreventement

Fiche technique de mise en œuvre

AGEPAN DWD est un panneau obtenu par un procédé à sec avec adjonction d'un faible taux de liant exempt de formaldéhyde.

De surface étanche et perméable à la vapeur, Agepan DWD est un panneau structurel multifonctions de format adapté aux constructions à ossature bois.

Format utile (en mm)	2800 x 1196
Épaisseurs (en mm)	16
Masse volumique moyenne	570 kg/m ³
Nombre de panneaux par colis	48
m ² indicatif	150,70
Poids indicatif (Kg/m ²)	9,12

Fonctions & Avantages

Fonctions

- Contreventement
- Mur respirant
- Complément d'isolation thermique & acoustique

Avantages

- Multifonctions : panneau de contreventement ou pare-pluie*
- Confort d'été : panneau de fibres de bois qui participe à l'isolation thermique
- Étanchéité à l'air : le panneau réduit l'écart de pression entre l'extérieur et l'intérieur
- Pare-pluie mural : le panneau permet d'éviter la pose d'un pare-pluie souple
- Liant sans émission, exempt de formaldéhyde
- Excellente stabilité
- Pose traditionnelle en constructions à ossature bois et/ou en préfabrication de mur
- Concept de mur respirant

* Sous conditions

Les Applications

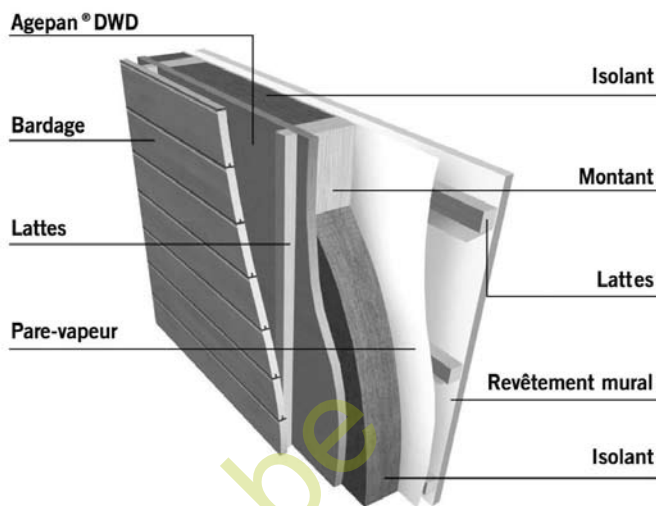
Le panneau Agepan DWD est placé côté extérieur comme voile travaillant pour les murs à ossature bois. Ayant un faible coefficient de transmission à la vapeur d'eau, Agepan DWD peut également être placé côté extérieur en mur respirant.

Conception du mur

Le panneau Agepan DWD assure le rôle de contreventement extérieur. Il ne remplace en aucun cas un revêtement de façade extérieure.

Lors de sa mise en œuvre, il doit être recouvert d'un revêtement final avec un espace entre la surface du panneau et la sous-face du revêtement.

Dans le cas d'un mur traditionnel, le pare-vapeur ne nécessite aucune caractéristique particulière. Dans le cas d'un mur respirant, le DWD peut être placé côté extérieur (cf. schéma ci-contre).



Isolation

Le panneau Agepan DWD est un panneau de fibres collées apportant un complément d'isolation thermique. De conductivité thermique

$\lambda = 0,090 \text{ W/mK}$, sa résistance thermique est de $R = 0,18 \text{ m}^2 \text{ K/W}$. En mur, les isolations sont les suivantes :

Contreventement	Isolant R	λ (W/mK)	Épaisseur (mm)	R (m ² K/W)	R totale
Agepan DWD R = 0,18	Laine minérale	0,038	120	3,15	3,34
	Fibres de bois	0,042	120	2,86	3,04
	Cellulose	0,04	120	3	3,18
	Autres	0,039	120	3,08	3,27

Contreventement

L'Agepan DWD bénéficie de l'Avis Technique n° 2/07-1261 pour assurer le contreventement de murs à ossature en bois.

On se reportera à l'avis technique pour les valeurs de la résistance admissible ou de la résistance caractéristique en contreventement.

Les Règles de mise en œuvre

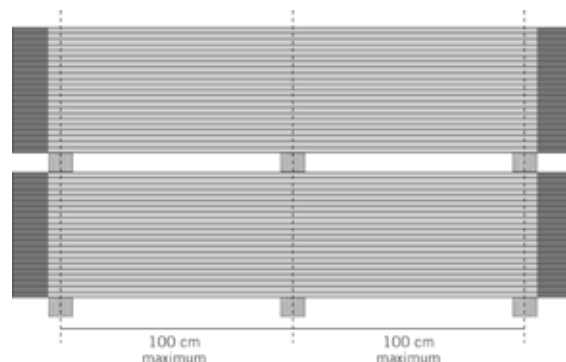
Les règles de construction détaillées ci-après ne peuvent se substituer aux règles officielles en vigueur : elles sont données à titre informatif, pour garantir la meilleure application possible du produit.

Stockage

Les panneaux Agepan DWD sont livrés bâchés, sur palettes perdues. Ils doivent être stockés en pile, dans un endroit sec, à l'abri de l'humidité, sur une surface sèche sans contact avec le sol.

Les supports des panneaux sont des chevrons distants de 100 cm maximum : il convient de les axer les uns sur les autres lors du stockage.

Protection sur chantier - cf. DTU 31.2 - Les panneaux Agepan DWD humides, encrassés ou endommagés ne peuvent être installés.



Pose des panneaux

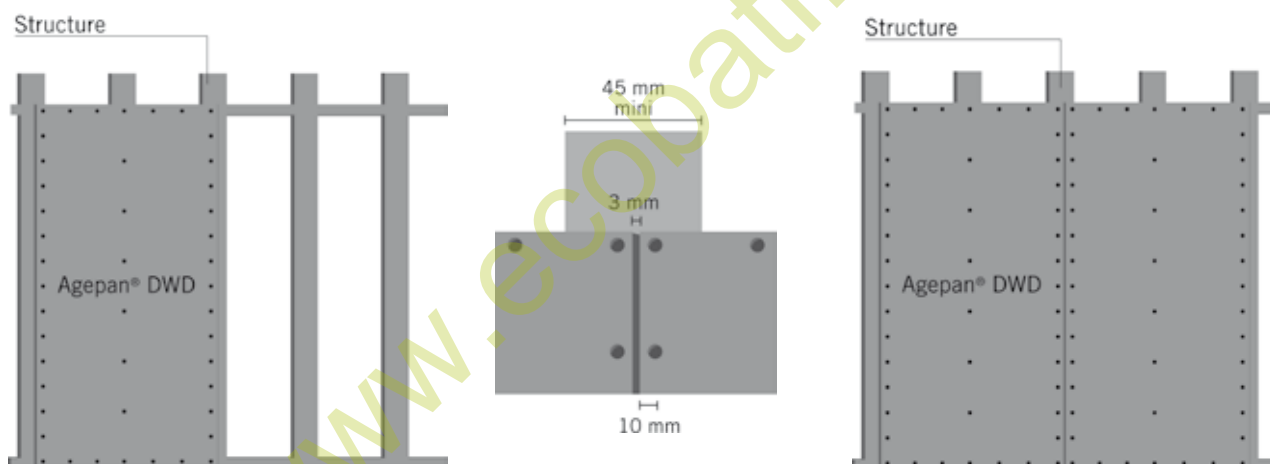
Les panneaux sont fixés mécaniquement sur une ossature bois conforme aux prescriptions du DTU 31-2 et positionnés parallèlement à l'ossature verticale.

La jonction entre deux panneaux Agepan DWD s'effectue sur des montants de largeur minimum 45 mm.

Le côté marqué du panneau est placé à l'intérieur.

L'espacement entre ossatures est de 60 cm maximum, l'épaisseur de l'ossature ne pouvant être inférieure à 38 mm.

Malgré la stabilité dimensionnelle du panneau, il est nécessaire d'intégrer un joint de 3 mm dans la construction pour palier les éventuelles variations de dimensions.



Traitement des joints entre panneaux

Pour la partie exposée aux vents, il est recommandé de traiter les joints.

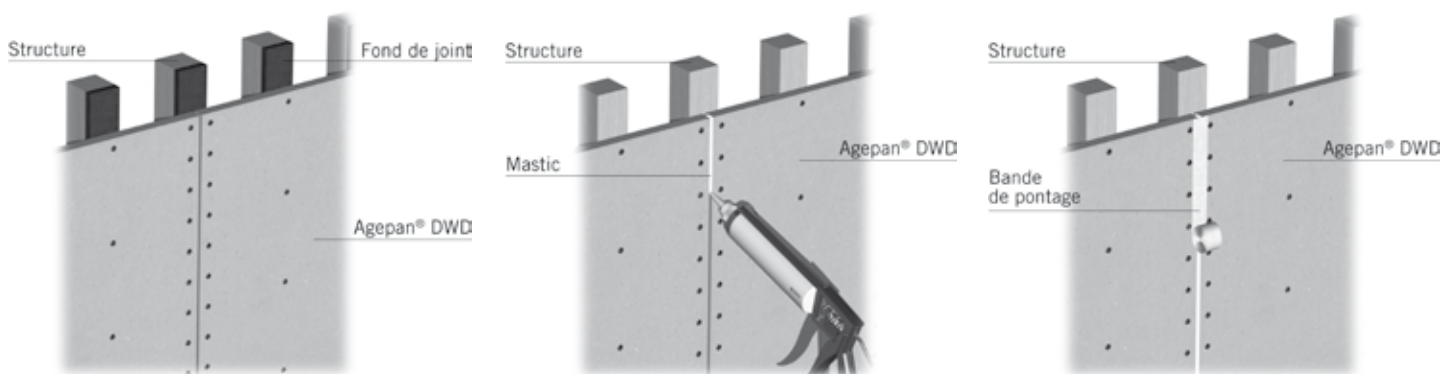
Les joints verticaux, positionnés sous le tasseau, peuvent être traités au choix avec des bandes adhésives, mastics, fonds de joints, joints préformés.

Pour les joints horizontaux, bavettes ou recouvrements avec bandes adhésives conviendront.

Dans tous les cas, angles, fenêtres, raccords entre étages et jonctions horizontales (si les murs sont > 2,8 m) devront être traités.

NB : Les panneaux Agepan DWD permettent de donner aux murs qui en sont équipés, une étanchéité à l'eau convenable lorsqu'ils sont revêtus par :

- un système de bardage de type XIV (barrière mécanique continue avec l'extérieur)
- un film pare-pluie et un système de bardage de type XIII (type claire-voie ou joints ouverts)



Fixations

Toutes les fixations prennent en compte les efforts et les règles de l'art pour la bonne tenue des panneaux.

Les agrafes

Elles doivent avoir une longueur minimum de 50 mm.

Pour les fixations dans les panneaux :

Distance en périphérie	Agrafe
15 cm	En périphérie
25 cm	Intermédiaire

Les vis

Elles doivent avoir une longueur minimum de 45 mm et un diamètre de 4 mm minimum.

La densité de fixation sur support varie :

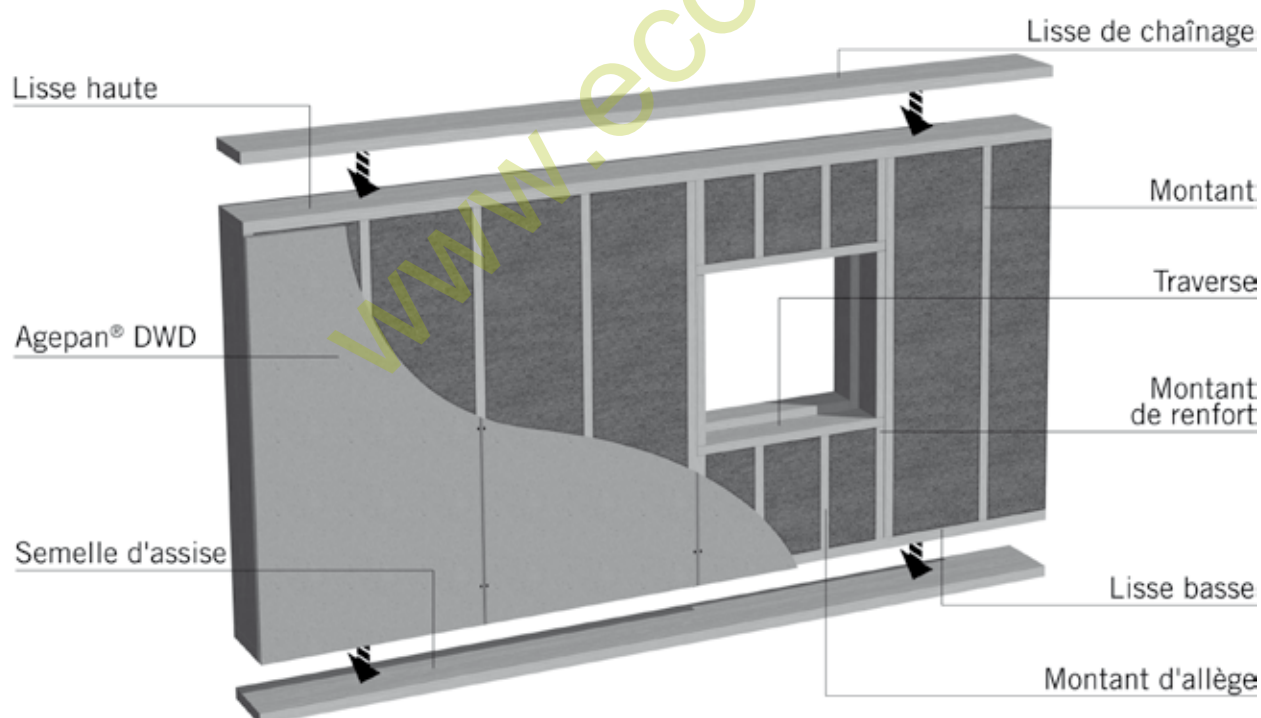
Distance en périphérie	Diamètre des vis 4 mm
15 cm	En périphérie
25 cm	Intermédiaire

Les pointes

Inserées à 10 mm des bords du panneau, elles doivent avoir une longueur minimum de 55 mm.

La densité de fixation sur supports périphériques est :

Distance des pointes	Diamètre en périphérie	Distance intermédiaire
2,1 et 2,5 mm	15 cm	30 cm
2,7 et 3 mm	15 cm	30 cm



www.ecobati.be

info@ecobati.be

Tél Belgique : +32 (4) 246 32 49

Fax Belgique : +32 (4) 247 0607

Tél France : +33 1 828 821 68

Tél Netherlands : +31 43 201 06 32